



Artikel Nr.

**43636/43956**

## **Baureihe E 41 der DB. Achsfolge Bo'Bo', Epoche III.**

Abgeleitet aus der von Krupp und BBC gebauten Versuchlokomotive E 10 002 entwickelten die Firmen Henschel in Kassel und BBC in Mannheim (heute ABB) für die DB eine leichte, elektrische Mehrzwecklokomotive mittlerer Leistung für den Einsatz auf Haupt- und Nebenbahnen vor allen Zugarten. 1956 lief die Serienfertigung von insgesamt 451 Maschinen an, an der sich neben den Entwicklerfirmen auch Krupp und Krauss-Maffei für den mechanischen Teil und AEG und Siemens (SSW) für die elektrische Ausrüstung beteiligten. Am 27. Juni 1956 erfolgte die Auslieferung der E 41 001 und am 1. Juli 1954 bestellten, ersten Lieferserie. Auf Grund ihrer Wendezug- und Doppeltraktions-Steuerungs-Ausrüstung entwickelten sich die E 41 sehr schnell als echte Universalmaschinen und erwiesen sich schnell als unentbehrlich vor allem im Vorortverkehr großer Städte und dichter Siedlungsräume. Obwohl diese Baureihe inzwischen schon über 30 Jahre alt ist und die ersten Exemplare bereits von der Ausbesserung zurückgestellt oder gar schon ausgemustert worden sind, kamen mehrere Exemplare durch die Eröffnung der ersten S-Bahn-Linie in Nürnberg zu neuen, anspruchsvollen Ehren als Zuglok für die dort eingesetzten S-Bahn-Wendezüge (ROCO-Art.-Nr. 44670, 44671 und 44672). Darüberhinaus hat die DB auf Grund der jüngsten, politischen Entwicklung in Deutschland und wegen des sich dadurch bereits jetzt abzeichnenden, empfindlichen Lokmangels einen Stop für die weitere Ausmusterung und eine gründliche Aufarbeitung dieser Maschinen verfügt, soweit dies technisch vertretbar ist.

Trotz diverser, technischer Unterschiede, die sich teilweise auch im äußeren Erscheinungsbild bemerkbar machen, verfügen alle Maschinen einheitlich über eine Nennleistung von 2400 kW und eine zulässige Höchstgeschwindigkeit von 120 km/h. Das ROCO-Modell entspricht exakt der ursprünglichen Ausführung der Lokomotiven aus der ersten Lieferserie.

## **Class E 41 of the DB. Wheel arrangement Bo-Bo, era III.**

*The firms Henschel in Kassel and BBC in Mannheim (today ABB) developed a light, multi-purpose locomotive of medium power for the DB, as a derivative of the test locomotive E 10 002 built by Krupp and BBC; it was intended for use on main- and branch lines for all types of trains. The series production comprising a total of 451 engines started in 1956; in addition to the development firms, Krupp and Krauss-Maffei for the mechanical parts, AEG and Siemens (SSW) for the electrical equipment, were involved. The delivery of E 41 001 took place on June 27th, 1956 having been ordered as part of the initial delivery series on July 1st, 1954. As a result of its push-pull- and double-heading control design, the E 41 became a real all-purpose locomotive very quickly, especially in suburban traffic of large metropolitan and high density population areas they proved to be indispensable. Even though this class is more than 20 years old by now and the early delivery engines have been rejected for repairs or taken out of service altogether, several of these engines received new assignments as power units for the newly opened fast suburban lines in Nuremberg for push-pull train service (ROCO ord. nos. 44670, 44671 and 44672). Furthermore, as a result of current political developments in Germany and the foreseeable, grave shortage of locomotives, the DB has decided not to take any more of these locomotives out of service and to completely recondition them if technically feasible.*

*Regardless of some technical differences which are sometimes externally visible, all of these engines have a uniform power output of 2400 kW and a permissible maximum speed of 120 km/hour. The ROCO model exactly reproduces the original appearance of locomotives from the first production series.*

## **Locomotive électrique tous services, de type Bo'Bo', série E 41 de la DB, en version de l'époque III.**

*En partant de la locomotive E 10 002 (machine de pré-série, mise à point par les firmes Krupp et BBC), les firmes Henschel à Cassel et BBC à Mannheim (devenue entretemps le groupe ABB) réalisèrent pour la DB une locomotive électrique légère tous services, destinée aux grandes lignes comme aux lignes secondaires électrifiées. En 1956 débuta la fabrication d'un total de 451 machines, à laquelle ne participèrent pas seulement les deux conceptionneurs de ces machines, mais aussi les usines rupp et Krauss-Maffei pour la partie mécanique et les*

ateliers de Siemens (SSW) et d'AEG pour la partie électrique. Le 27 juin 1956 sortit la E 41 001 des ateliers en tant que premier exemplaire de la première tranche, commandée le 1er juillet 1954. Grâce à leurs installations de marche en réversibilité et en unités multiples (UM), les machines de la série E 41 (devenues série 141 au code UIC) se développèrent rapidement comme «bonnes à tout faire» et s'avéraient indispensables surtout dans les banlieues des grandes villes et dans les régions industrielles à population dense. Bien que cette série a maintenant plus de 30 ans, et que les premiers exemplaires se voyèrent déjà rayés des inventaires de la DB et même ferrillées, plusieurs machines se voyèrent attribuées des nouveaux honneurs en tant que locomotives des rames renversibles «S-Bahn» (formées à base des voitures (ROCO réf. 44670, 44671 et 44672) sur la première ligne du réseau «S-Bahn» de la ville de Nuremberg. En plus, par les évolutions politiques les plus récentes en Allemagne et à cause d'un manque inattendu de locomotives qui s'annonce ainsi, la DB vient de décider de suspendre la réforme envisagée de ces locomotives en faveur d'une grande révision générale supplémentaire autant que c'est encore justifiable par l'état technique et général des machines à réviser.

Malgré des différences techniques (qui se manifestent partiellement aussi par l'aspect extérieur) d'une tranche à l'autre, toutes ces machines disposent d'une puissance nominale de 2400 kW et d'une vitesse maximale admise de 120 km/h. Le modèle maintenant présenté par ROCO, correspond exactement à l'état d'origine des machines de la première tranche de livraison.

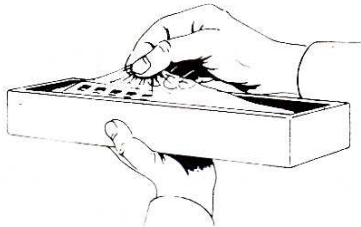
## Vor Inbetriebnahme bitte beachten:

## Before use kindly note the following:

### Veillez tenir compte recommandations suivantes avant de mettre en service votre modèle:

#### Verpackung:

Fahrzeug mit Folie herausheben



#### Packing:

Remove vehicle from box using the transparent paper

#### Emballage:

sortir la locomotive à l'aide du film transparent

Wir empfehlen eine kurze Einlaufzeit.

We recommend a short running-in period.

Nous recommandons un court temps de rodage.

**Kleinster befahrbarer Radius: 358 mm**  
(R2 des ROCO-Gleissystems)

**Minimum track radius: 358 mm**  
(R2 of ROCO track system)

**Rayon minimum de circulation: 358 mm**  
(R2 du système des voies ROCO)

Beachten Sie bitte, daß nur bei sauberen Schienen ein einwandfreier Lauf der Lokomotive gewährleistet ist. Hierzu empfehlen wir unseren ROCO-Clean-Schienenreinigungswagen (46400).

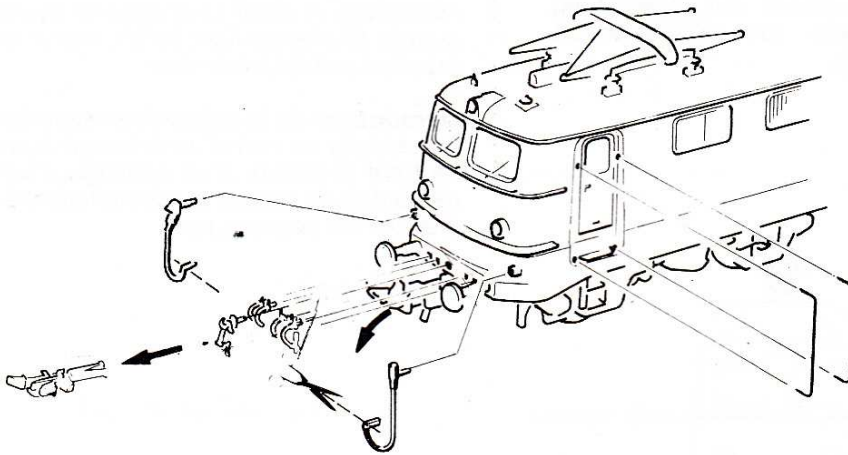
Please note the following: only clean and well cared-for tracks assure good running qualities of your locomotive. The ROCO-Clean track cleaning wagon (46400) produces real track cleaning results.

Remarque: un fonctionnement parfait des locomotives ne peut s'obtenir que lorsque la voie est propre. Pour ce faire, nous vous conseillons vivement d'utiliser le Wagon-Nettoyeur-ROCO (46400).

Steckteile, Austauschkupplungen:

Extra parts, exchange couplings:

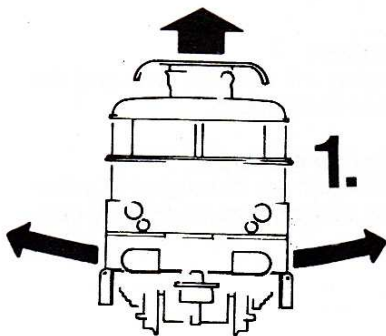
Pièces de finition, attelages de rechange:



Oberleitungsbetrieb:

Overhead current supply:

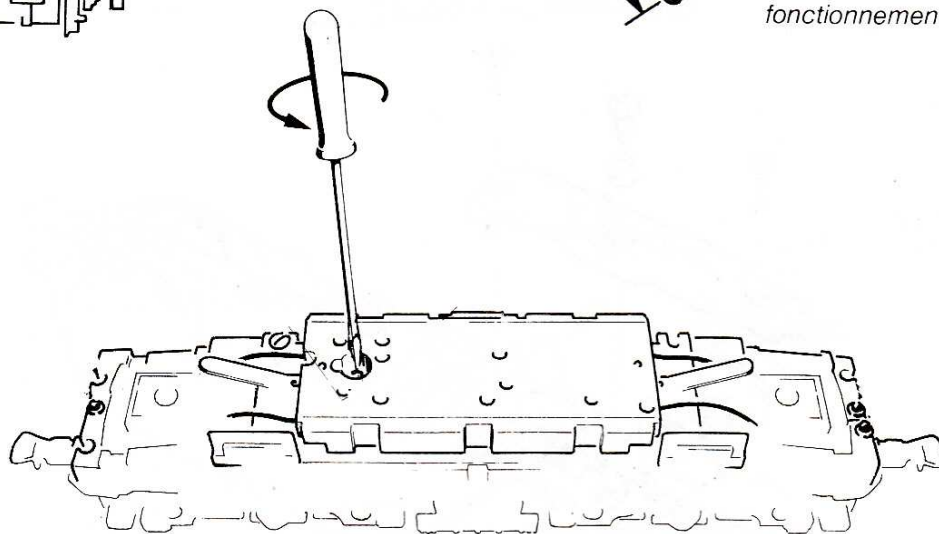
Fonctionnement sur caténaire:



Schienenbetrieb  
Track power supply  
actionnement par les rails



Oberleitungsbetrieb  
Overhead Power Supply  
fonctionnement par fil aérien



40243



40244



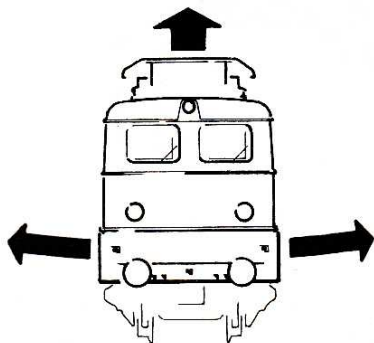
40270



## Wartung und Pflege:

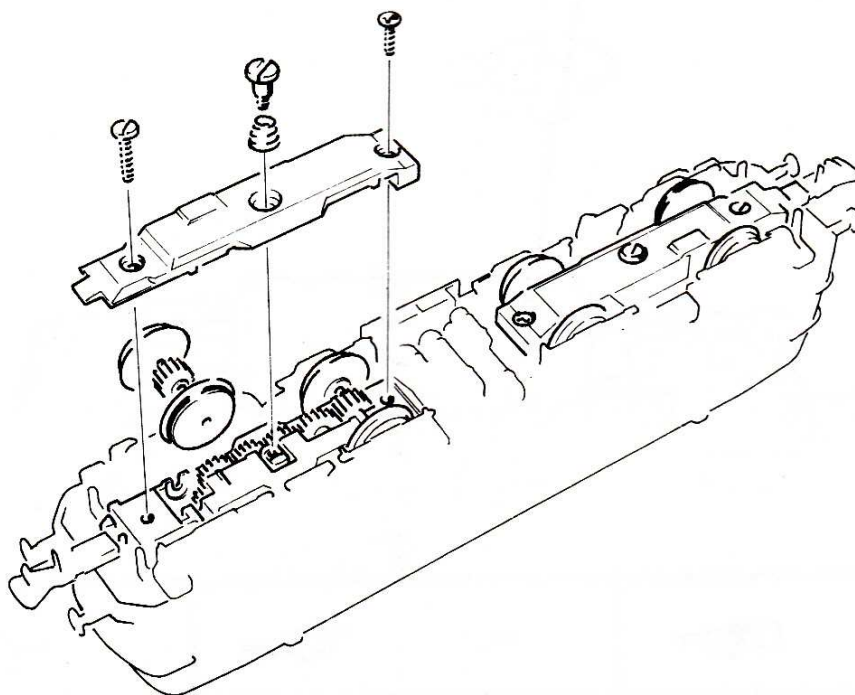
### Lokgehäuse abnehmen:

Erforderlich beim Umschalten auf Oberleitung, Lämpchenwechsel, Motor- bzw. Kohlebürstenwechsel und Schmierung.



### Getriebedeckel abnehmen:

Erforderlich bei Haftreifenwechsel und Reinigung der Radstromkontakte.



## Service and maintenance:

### Soins et entretien:

### Remove loco body:

Necessary in order to change to overhead power supply, to change light bulbs, motor resp. carbon brushes and for lubrication.

### Démontage de la caisse/carrosserie:

Nécessaire en cas d'un échange à prise de courant sur fil aérien, d'un échange d'une ampoule, des balais du moteur ou du moteur-même, et pour graisser les engrenages.

### Remove gearcase cover:

Necessary for changing off traction tyre and for cleaning of wheel current contacts.

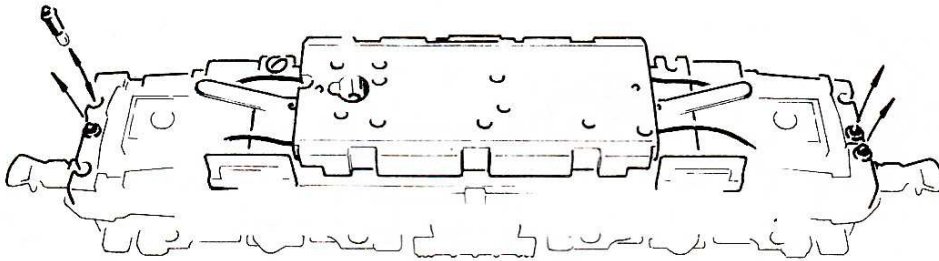
### Enlever le couvercle d'engrenage:

Nécessaire pour échanger les bandages d'adhérence et pour nettoyer les frotteurs de prise de courant.

Lämpchenwechsel:

Bulb changing:

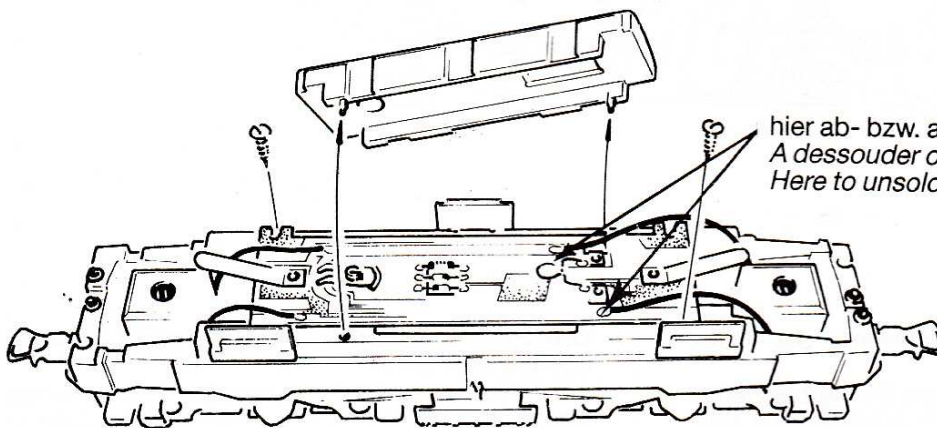
Remplacement des lampes:



Kohlebürstenwechsel (Motorwechsel):

Carbon Brush Changing (Changing the motor):

Echange des balais (Echange du moteur):



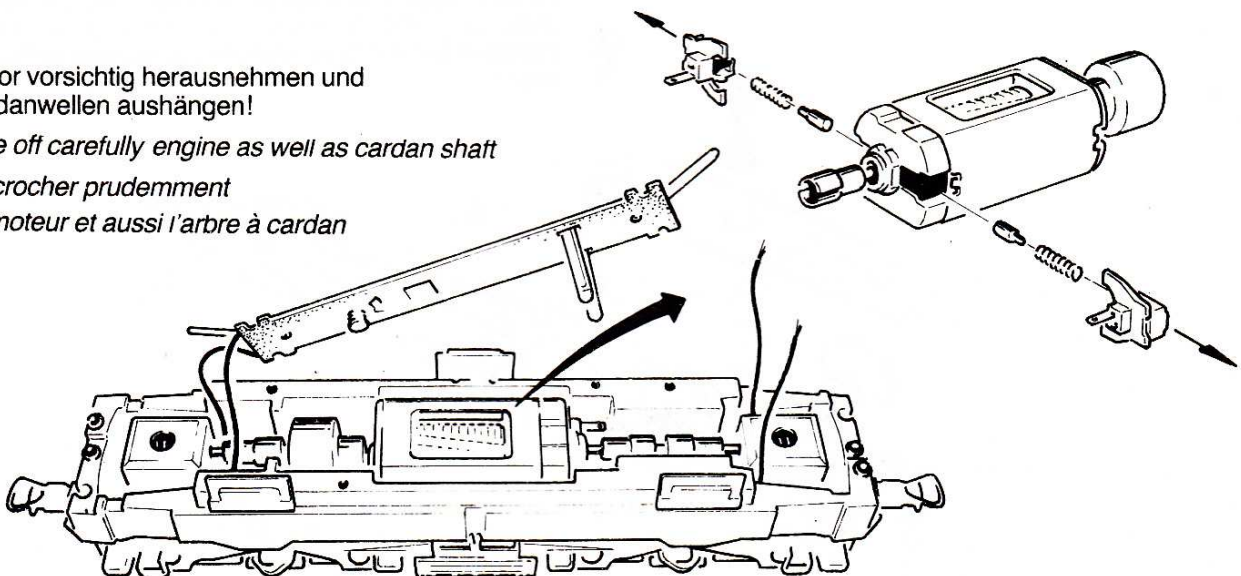
hier ab- bzw. anlöten  
A dessouder ou à souder selon le cas.  
Here to unsolder or to solder on.

Motor vorsichtig herausnehmen und  
Kardanwellen aushängen!

take off carefully engine as well as cardan shaft

Décrocher prudemment

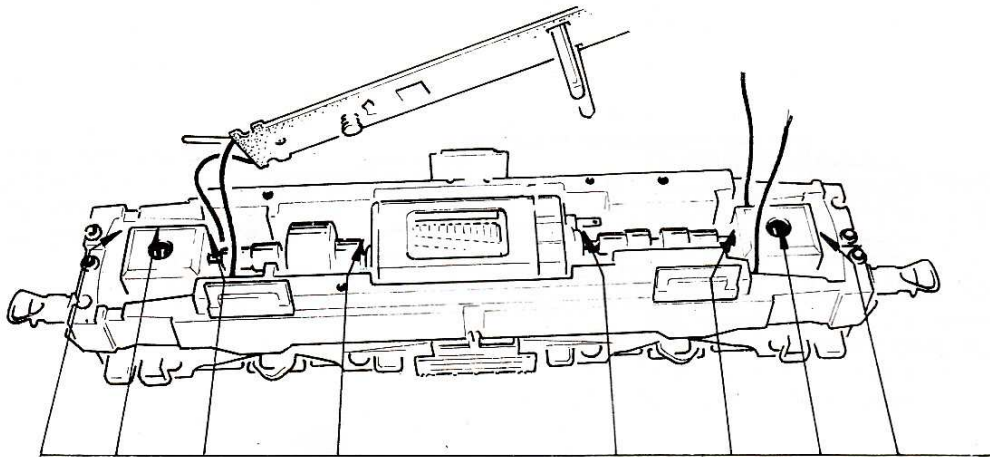
le moteur et aussi l'arbre à cardan



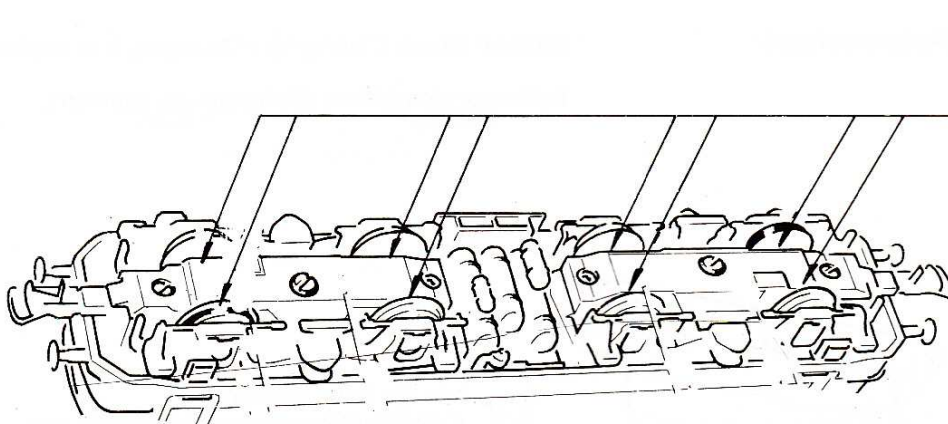
Schmierung:

Lubrication:

Graissage:



Roco Öler 10902



Roco Öler 10902

**Haftreifenwechsel und Reinigung der Radstromkontakte:**

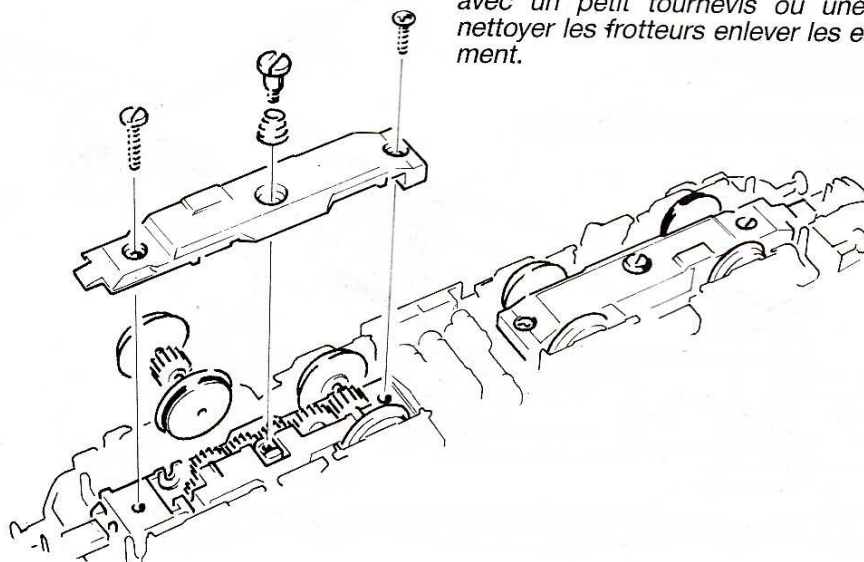
Haftreifen mit Nadel oder feinem Schraubenzieher abziehen. Radsätze für beide Arbeitsgänge herausnehmen.

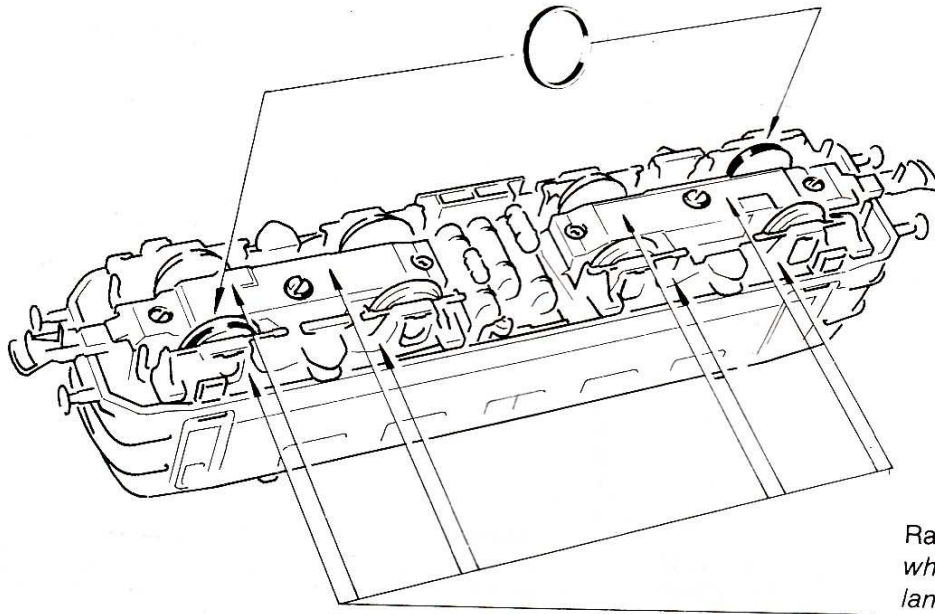
**Changing traction tyres and cleaning of wheel current contacts:**

Lift of traction tyre using a needle or a small screw driver. In order to clean the traction tyres take off the wheelsets before.

**Changement des bandages et nettoyage des frotteurs:**

Retirer l'essieu, enlever le bandage en le soulevant avec un petit tournevis ou une aiguille. Pour nettoyer les frotteurs enlever les essieux préalablement.





Radstrom-Kontakte  
 wheel contacts  
 languettes de prise de courant

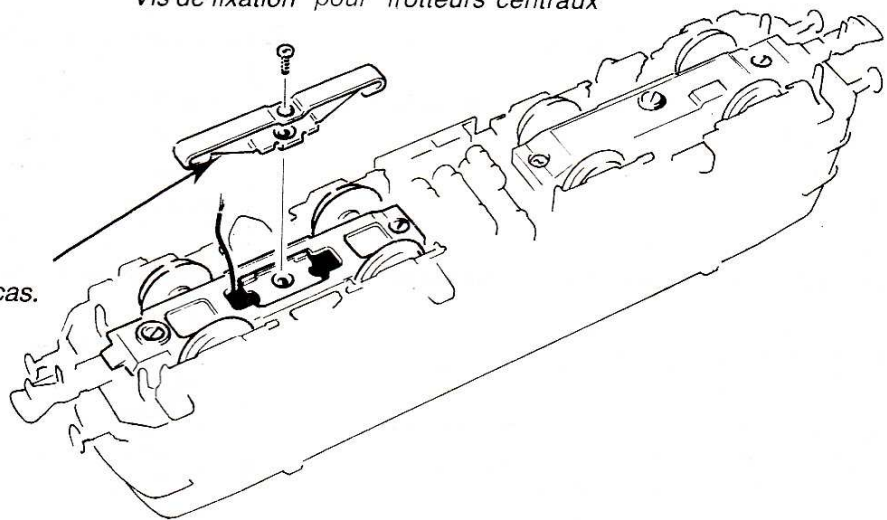
**Ausführung für Wechselstrombetrieb**

A.C. operation

fonctionnement en courant alternatif

Befestigungsschraube  
 für Mittelschleifkontakt  
 Securing screw for centre collector shoe  
 Vis de fixation pour frotteurs centraux

hier ab- bzw. anlöten  
 A dessouder ou à souder selon le cas.  
 Here to unsolder or to solder on.



Führerstand 1  
 cab no. 1  
 cabine no. 1

**Achtung!**

Bei unsachgemäßem Gebrauch besteht Verletzungsgefahr durch funktionsbedingte scharfe Kanten und Spitzen!

**Attention!**

At an incorrect use there exists danger of hurting because of cutting edges and tips!

**Attention!**

Il y a danger de blessure à un emploi incorrect à cause des aiguilles et artêtes vives!

**Voorzichtig!**

Bij ondoelmatig gebruik bestaat verwondingsgevaar door scherpe zijkanten uen uitsteeksels!

**Attenzione!**

Un inappropriato uso comporta pericolo di ferimenti attraverso punte e spignoli taglienti!

**Atencion!**

Un empleo incorrecto puede causar heridas debido a las puntas y aristas agudas!

Bitte diese Beschreibung zum späteren Gebrauch aufbewahren.

**Atenção!**

Por utilização incorrecta existe o perigo de estragos, em virtude de cortes nas abas e nas pontas!

**Bemaerk!**

Ved ukorrekt brug kan de funktionsbetingede skarpe kanter og spidser forvolde skade!

**Προσοχη:**

Η ακατάλληλη χρήση εγκλείει κινδύνους μικροτραυματισμών, εξ αιτίας κοπτερων ακμων και προεξοχων.



Please retain these instructions for future reference.

**Bestellnummern für diverse Ersatzteile:****Order Nos. for various spare parts:  
Références de quelques pièces de rechange:**

85604



10021

Motor  
motor  
moteur  
85009



40003

Änderungen von Konstruktion und Ausführung vorbehalten.

We reserve the right to change the construction and design.

Nous nous réservons le droit de modifier la construction et le design.

8043636720

Hinweis: Mit 31. 12. '88 ist die ROCCO-Coupon-Aktion ausgelaufen. Für bereits gesammelte Coupons (ab 5 Stück) können Sie noch bis 31. 12. '90 vom Werk bzw. Ihrer ROCCO-Landesvertretung ein kleines Geschenk erhalten.

Note: The ROCCO-Coupon-Service will be terminated as of December 31st, 1988. Till December 31st, 1990 you still can obtain a small gift for accumulated coupons (5 or more) from the factory or the ROCCO representative in your country.

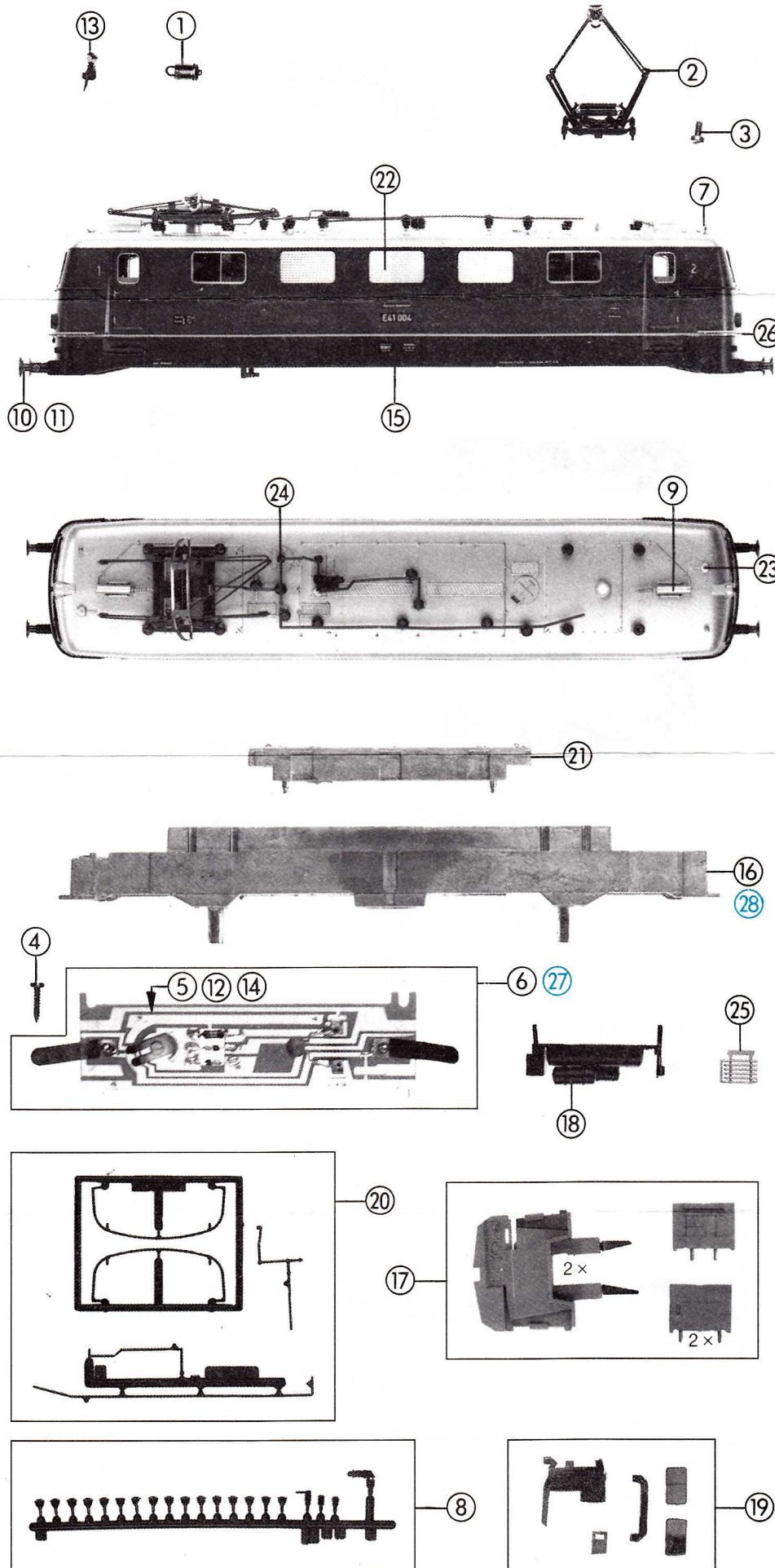
A noter: le 31 décembre 1988 l'action des coupons ROCCO ce terminée. Pour des coupons déjà collectionnés (à partir des 5 coupons) vous pouvez cependant recevoir encore un petit cadeau par l'usine ou par les services de votre importateur nationale ROCCO, si vous retournez ces coupons jusqu'au 31 décembre 1990 au plus tard.



A-5033 SALZBURG,  
Telefon (06 62) 20 9 61

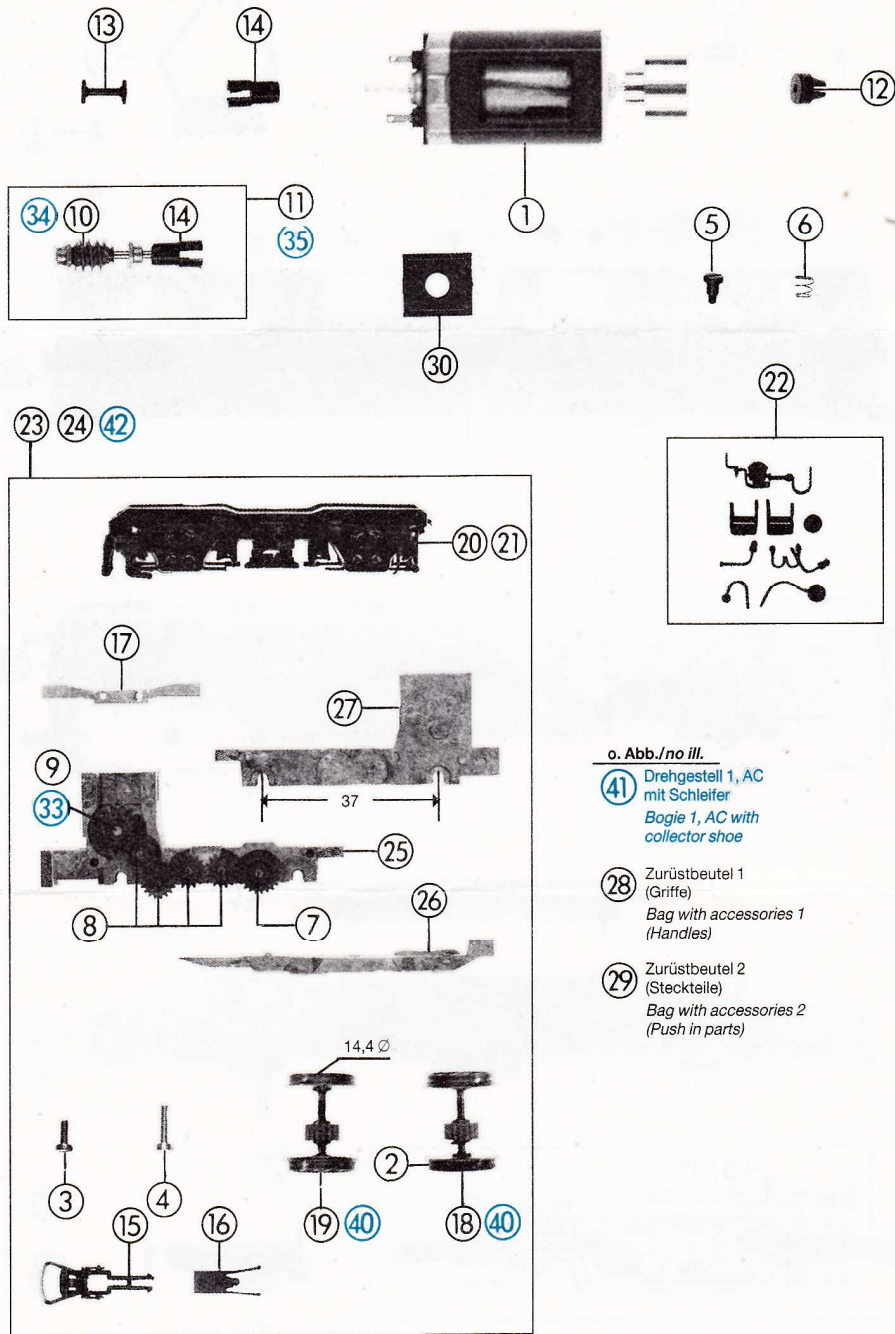
JAKOB-AUER-STRASSE 8  
Postfach 38





Pos. Nr.	Art.-Nr.	Text	Preis-gruppe
1	10021	Glühlampe L = 7 mm Light bulb L = 7 mm	99
2	85255	Stromabnehmer Pantograph	99
3	85671	Schraube M 2x5 Screw M 2x5	2
4	85799	Schraube 2,2x9,5 Screw M 2,2x9,5	2
5	86205	Fedër (Platine) Spring (Print. circ. assy.)	2
6	87748	Platine, DC Printed circuit assy., DC	28
7	88002	Lokpfeife Loco whistle	6
8	88018	Isolatorenset Insulator set	15
9	88019	Senkantrieb (silber) Counter insulator (silver)	3
10	88502	Puffer flach Buffer flat	4
11	88503	Puffer gewölbt Buffer vaulted	4
12	89711	Umschaltekontakt Switch contact	6
13	89732	Lokführer Loco driver	5
14	89733	Umschaltewelle Switch pin	3
15	93875	Gehäuse kpl. (2 Stromabn.) Body ass. (2 Pantographs)	68
16	93876	Grundrahmen, DC Base frame, DC	33
17	93877	Inneneinrichtungssatz Interior set	22
18	93881	Batterie-/Kesselsatz Battery-/Boiler set	12
19	93882	Fenstersatz Window parts set	15
20	93883	Leitungs-/Handlaufsatz Tube-/handle set	11
21	93886	Gewicht Wheight	12
22	93892	Lüftergitter Fan gate	5
23	93893	Glocke Bell	3
24	93894	Topf Can	3
25	93895	Kühlschlange Cooling part	6
26	93896	Stirnwanneblech Front plate	4
27	87750	Platine, AC Printed circuit assy., AC	28
28	93897	Grundrahmen, AC Base frame, AC	33

Pos. Nr.	Art.-Nr.	Text	Preisgruppe
1	85072	Motor m. Schwingscheibe Motor w. fly wheel	99
2	85614	Hafttring 0,3 mm Traction tyre 0,3 mm	99
3	85672	Schraube M2x6 Screw M2x6	2
4	85674	Schraube M2x8 Screw M2x8	2
5	85704	Schraube M2x2,8 Screw M2x2,8	5
6	86202	Feder Spring	2
7	86414	Zahnrad z = 21, G. Gear T = 21 straight	2
8	86418	Zahnrad z = 17 Gear T = 17	2
9	86419	Zahnrad z = 16/17, DC Gear T = 16/17, DC	4
10	86704	Schnecke, DC Worm, DC	5
11	86865	Schneckensatz, DC Worm set, DC	24
12	87129	Kardanschale, kurz Cardan bearing, short	3
13	87133	Kardanwelle Cardan shaft	3
14	87134	Kardanschale (Schnecke) Cardan bearing (Worm)	3
15	89246	Standard Kupplung Standard coupling	5
16	89266	Kupplungskammer Coupling chamber	3
17	89913	Radkontakt Wheel contact	5
18	90551	Radsatz m. 1 Haftreifen Wheel set w. 1 traction tyre	18
19	90552	Radsatz Wheel set	17
20	93878	Blende 1 kpl. Bogie frame 1 assy.	28
21	93879	Blende 2 kpl. Bogie frame 2 assy.	28
22	93880	Blendensteckteilesatz Bogie push in parts set	15
23	93884	Drehgestell 1 kpl. Bogie 1 assembly	55
24	93885	Drehgestell 2 kpl. Bogie 2 assembly	55
25	93887	Getriebekasten Gear box	18
26	93888	Getriebeboden Gear bottom	15
27	93889	Getriebedeckel Gear cover	15
28	93890	Zurüstbeutel 1 (Griffe) Bag with accessories 1 (handles)	18
29	93891	Zurüstbeutel 2 (Steckteile) Bag with accessories 2 (Push in parts)	12
30	94679	Schneckendeckel Worm cover	3
31	40003	Schleifer kurz, AC Collector shoe short, AC	99
32	85727	Schraube M 1,6x4 Screw M 1,6x4	2
33	86413	Zahnrad doppelt, AC Gear double, AC	4
34	86702	Schnecke, AC (gelb) Worm, AC (yellow)	5
35	86867	Schneckensatz, AC Worm set, AC	24
36	89795	Modulhalter, AC Modul holder, AC	6
37	89796	Schleiferisolierung, AC Collector shoe insulation, AC	5
38	89940	Modul „NEU“, AC Modul "NEW", AC	99
39	90571	Radsatz, AC, f. DG 1 Wheel set, AC, f. Bogie 1	17
40	90572	Radsatz, AC, m. 2 Haftreifen Wheel set, AC, w. 2 traction tyres	18
41	93873	Drehgestell 1, AC, m. Schleifer Bogie 1, w. collector shoe	53
42	93874	Drehgestell 2, AC (Antrieb) Bogie 2, AC (Gear)	55
43	93898	Getriebeteil, AC (DG 1) Gear part, AC (Bogie 1)	18
44	93899	Getriebeboden, AC (DG 1) Gear bottom, AC (Bogie 1)	15

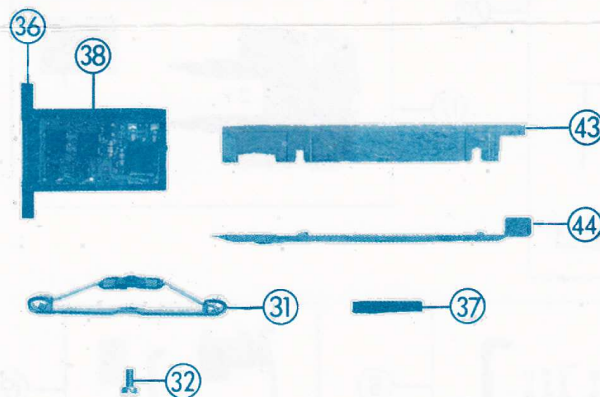


o. Abb./no ill.

41 Drehgestell 1, AC mit Schleifer  
Bogie 1, AC with collector shoe

28 Zurüstbeutel 1 (Griffe)  
Bag with accessories 1 (Handles)

29 Zurüstbeutel 2 (Steckteile)  
Bag with accessories 2 (Push in parts)



o. Abb./no ill.

39 Radsatz AC f. DG 1  
Wheel set AC f. Bogie 1